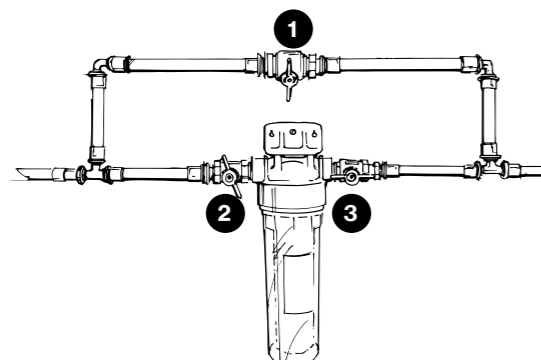


**!** Dit is een snelle installatiegids. Voor uw garantievoorwaarden en installatie, raadpleeg de volledige handleiding op : [www.durlem.be](http://www.durlem.be)

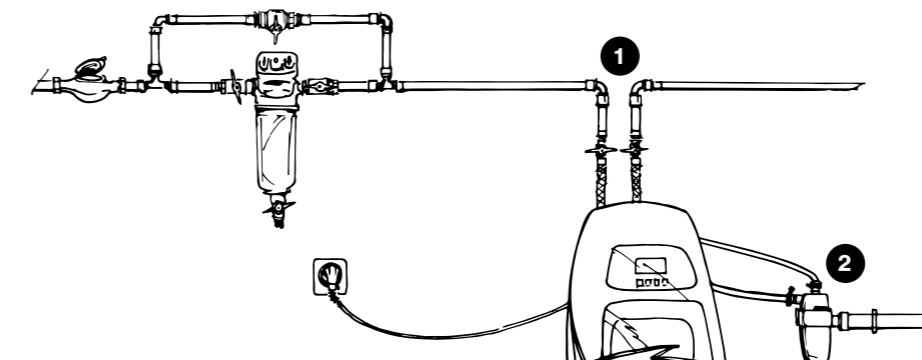
**1**



**AANSLUITING CONFORME INSTALLATIE**

Installeer een beschermfilter bij de inlaat van de ontharder, voorzien van 3 afsluitkleppen.

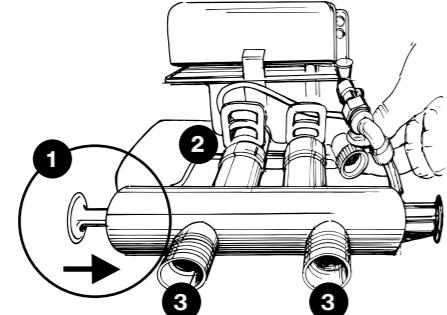
**4**



**VOEDING AANSLUITING**

- Sluit de 2 flexibele slangen met de ¾ pakkingen aan op uw sanitaire installatie.
- Sluit de 2 12\*16 buizen aan op de sifon

**2**



**AANSLUITING VAN DE BYPASSKLEP**

- Zet de bypass in de gesloten stand
- Plaats de bypass op de klep-kop en klem deze vast met de 2 zwarte clips
- Draai de flexibele slangen met ¾» pakkingen vast op de schroefdraad van de bypass

**5**

\*\*\*\*\*  
F79  
\*\*\*\*\*

**OPMERKINGEN:**  
Om het F79 scherm opnieuw te laten verschijnen: de transformator loskoppelen, en vervolgens weer aankoppelen

Wijzig uur :  
12 : 12  
OK  
Annuleer    ▼▲ Wijzig

**OPSTART**

- Open de watertoevoer + kraan het dichtst bij de ontharder en spoel de leiding gedurende +/- 4 min.
- Sluit de kraan
- Sluit de stroomtoevoer aan
- Nieuw scherm « F79 » => Druk onmiddellijk en tegelijkertijd op de 2 toetsen
- Het scherm «Klokinstellingen» verschijnt, pas de tijd aan en bevestig door op de Menu knop te drukken
- Regeneratie starten tijdens de vulfase
- Druk op de REGEN knop om de snelle spoelfase te bereiken
- Open de bypass langzaam om de ontharder te vullen. Laat het water in de afvoer lopen totdat het helder is tijdens de snelle spoelfase
- Aan het einde van de spoelglansfase, staat uw ontharder in de servicemodus
- Toestel is nu operationeel volgens de fabrieksinstellingen

**6**

**INDIENSTSTELLING**

- Verplichte indienstelling door Durlem of een door Durlem erkende dienst voor de invoering van de parameters en de regelingen van uw waterontharder
- Registreer uw toestel op : [www.durlem.be](http://www.durlem.be)

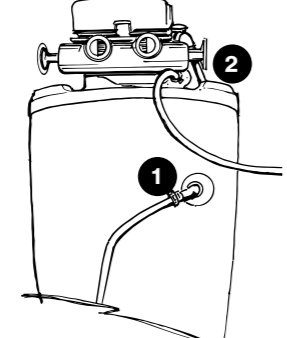


**+32 (0)4 379 26 33**

**sav@durlem.be**

**www.durlem.be**


**3**



**DE AFVOERLEIDING EN OVERLOOPAFVOER**

- Plaatsing 12\*16 slang (overloop veiligheid)
- plaatsing 12\*16 slang met een slangklem bij de klepaansluiting (pekelafoer)

VOLLEDIGE INSTRUCTIES VOOR HET TOESTEL BESCHIKBAAR VIA DE QR-CODE



Scan mij

Bijgewerkt op 27/11/2023

**INHOUD VAN HET ZOUTRESERVOIR**

**C** 600mm 2x

**B** ¾ pakkingen 4x

**D** 12x16 1m50 1x

**F** 12x16 1m50 1x

**A** 1x

**E** 1x

**F** 1x

**TO READ**

Hand-leiding

Snelle gids

Informatie Contract

**PROGRAMMEERFUNCTIE**

05:49:09

System  
In dienst  
Beschikbaar water:  
1000L

**Menu-toets:**  
Druk op de menuknop om de configuratiemodus te openen. Wordt gebruikt om instellingen te bevestigen.

**Regeneratie/Back-toets :**  
Deze knop heeft een dubbele functie: een terugkeerfunctie (in de configuratiemodus) en een functie om een handmatige regeneratie te starten/beheren van een handmatige regeneratie.

**UP / DOWN-toets:**  
Open het menu en druk op de knoppen omhoog en omlaag om door de parameters te bladeren. Houd tijdens het definiëren van een parameter de knop omhoog of omlaag ingedrukt om de parameter te wijzigen.